

VUODESOHVA 549

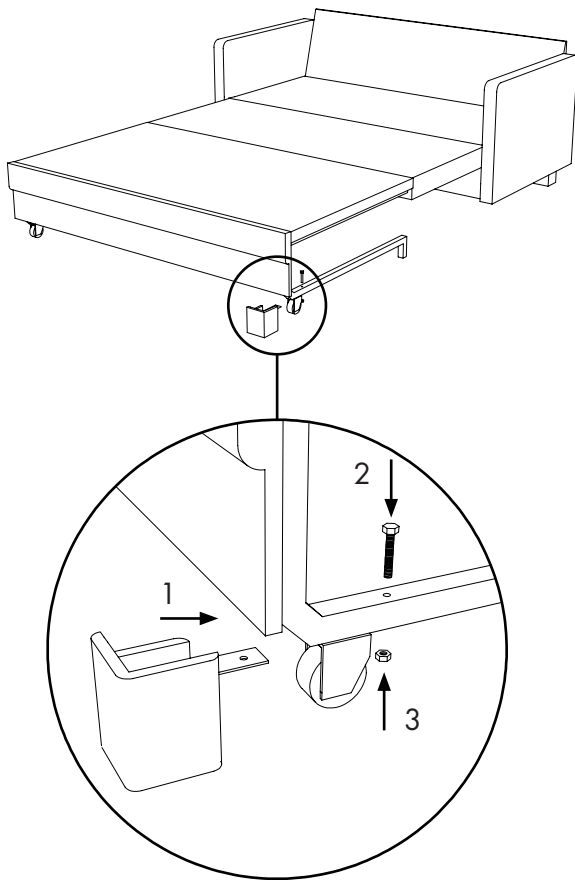
JALKAKOTELON KIINNITYS

OSAT

- 2 x etujalkakotelo
- 2 x takajalkakotelo
- 2 x etujalan kiinnitysruuvi
- 2 x mutteri
- 4 x takajalan kiinnitysruuvi

HUOM. Irrota jalkakotelot ennen kuljetusta.

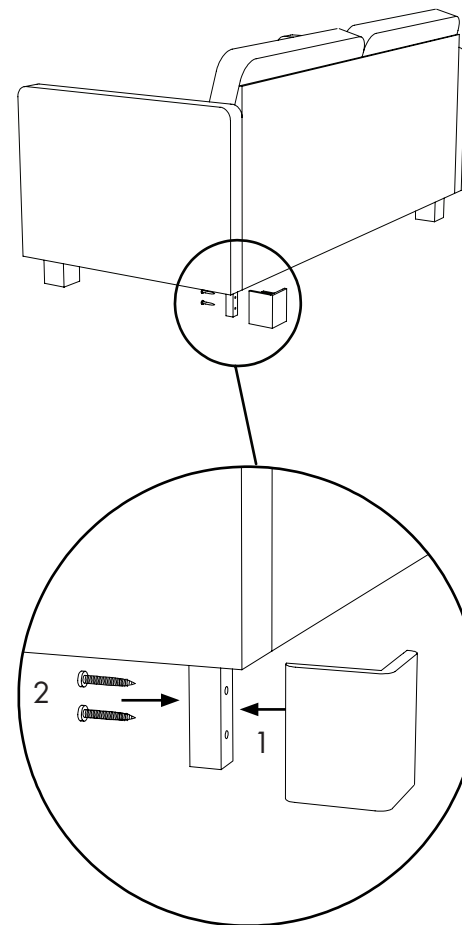
ETUJALKAKOTELON KIINNITYS



1. Työnnä jalkakotelon kiinnityslevy kuvan mukaisesti renkaan yläpuolelta. Varmista, että jalkakotelon matala sivu tulee sohvän sisäpuolelle.

2 & 3. Kiinnitä jalkakotelo ruuvilla ja mutterilla.

TAKAJALKAKOTELON KIINNITYS



1. aseta jalkakotelo kuvan mukaisesti sohvän takajalkaa vasten. Varmista, että jalkakotelon matala sivu tulee sohvän sisäpuolelle.

2. Kiinnitä jalkakotelo kiinnitysruuveilla.