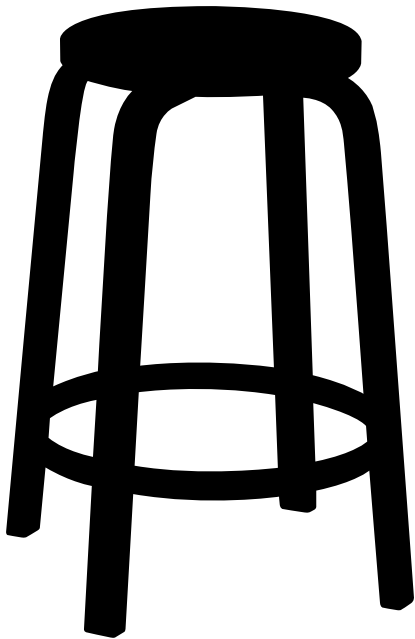


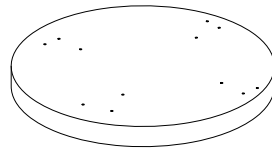
STOOL 64

Design Alvar Aalto 1935

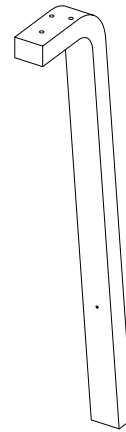
artek



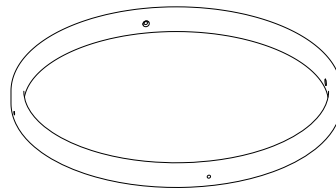
1X



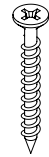
4X



1X



12X

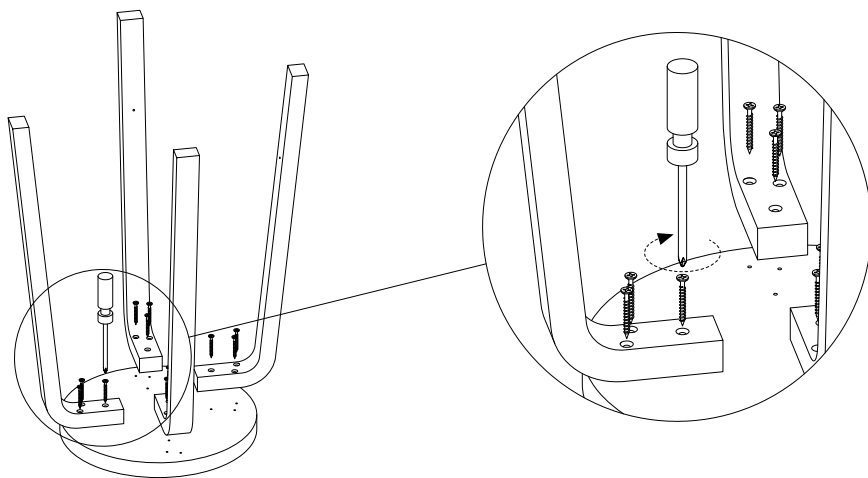


5 x 45mm

4X



5 x 40mm



HUOM. Kiristä jalkojen ruuvit tiukasti vasta jalkarengaan kiinnittämisen jälkeen.

NOTE: Tighten the screws on the legs only after attaching the footring.

OBS: Skruva till benens skruvar först efter att fotringen har fästs.

ACHTUNG: Zuerst die Schrauben am Fussring und danach die Schrauben zwischen Bein und Sitz anziehen.

