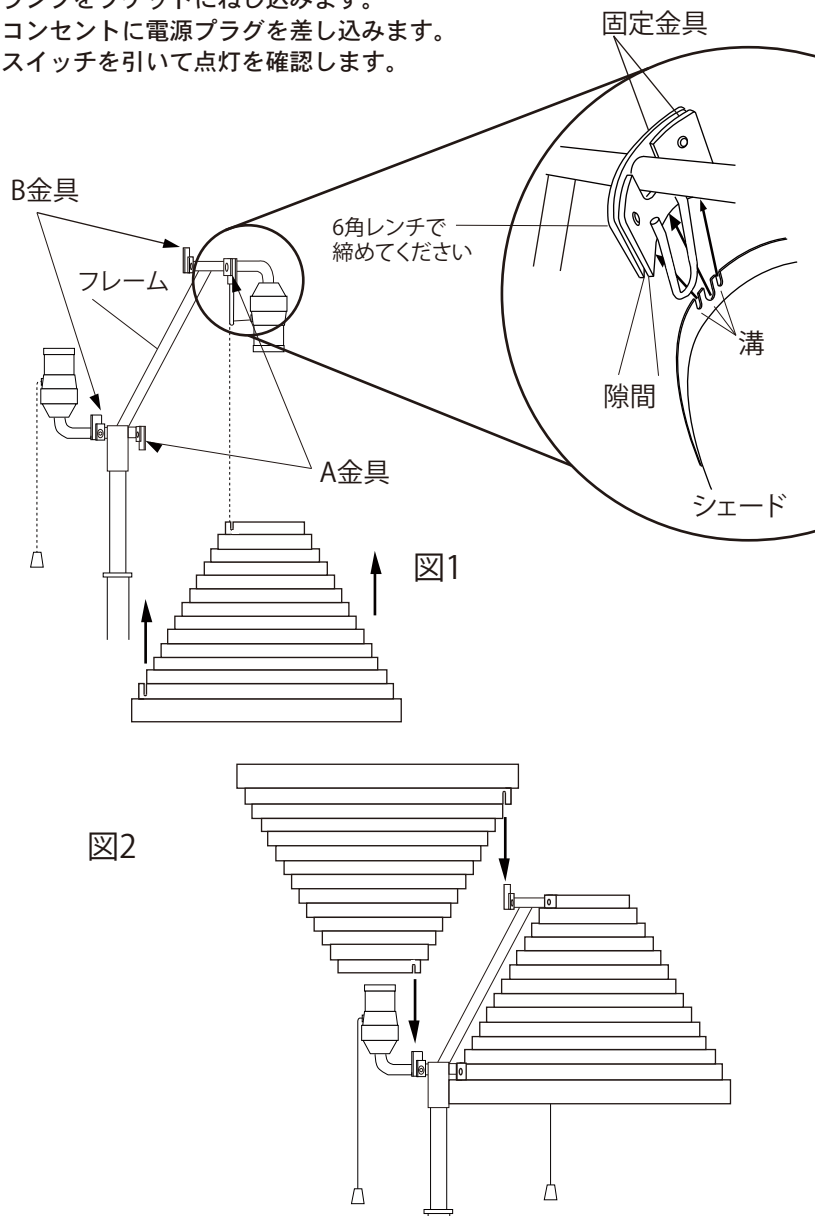


組み立てかた

- 1.図1 フレームにシェードを固定します。Aの金具はシェードを下から、2枚の固定金具の隙間に3箇所溝を合わせてシェード差し込み、六角レンチでしっかり固定します。
- 2.Bは、図2を参考に上よりシェードを逆三角形に下状態で、Aと同じように固定金具に差し込み、六角レンチでしっかりと固定します。
- 4.ランプをソケットにねじ込みます。
- 5.コンセントに電源プラグを差し込みます。
- 6.スイッチを引いて点灯を確認します。

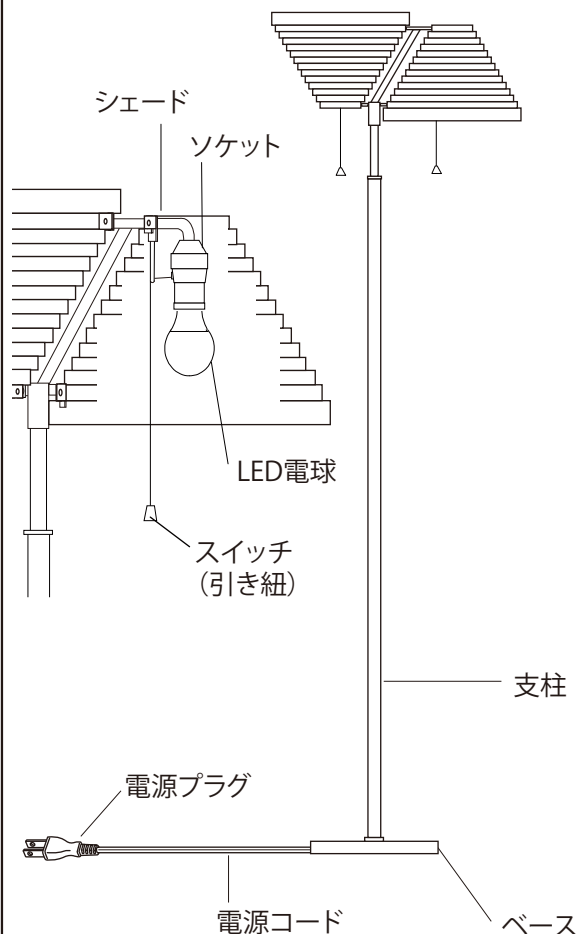


LIGHT A810

DESIGN ALVAR AALTO

artek

完成図と名称



- ・LED電球は点灯中、及び消灯直後は、ランプが高温のため火傷等の恐れがありますので触るのは、おやめください。
- ・LED電球の取扱には十分注意して下さい。破損、不点灯等事故の原因となります。

点灯・消灯のしかた

- 1.電源プラグをコンセントに差し込みます。
- 2.スイッチの引き紐を引くと点灯します。
- 3.もう一度スイッチの引き紐を引くと消灯します。

修理サービス

ご使用中に異常が生じたときは、お使いになるのをやめ、電源を切って、お買い上げの販売店（工事店）にご相談ください。なお、ご相談される場合は器具の形名および、お買い上げ時期をお忘れなくお知らせください。

適合ランプ

口金/E26

LED電球60W形相当

東芝 LDA7L-G-K/60W/2 (2個付属)

お問合せ／

Vitra株式会社

〒150-0051

東京都渋谷区千駄ヶ谷3-59-4クエストコート原宿101



0120-610-599

お客様はお読みになったあとも必ず保管してください。

(021-10) A