



Re-Webbing

ウェビングテープの張替えと交換

artek

目次

- ウェビングチェアについて → 3 ページ
- 素材について → 4 ページ
- 張替えの手順
 - 1. カラーの選択 → 5 ページ
 - 2. ウェビングテープ必要数 → 6 ページ
 - 3. 取り扱い店舗へ問い合わせ → 7 ページ
 - 4. 「611 チェア」の張替え方法 → 8 ページ





ウェビングチェアについて

アルヴァ・アアルトは、家具デザインにおけるキャリアの初期から、生地張りや革張りに加え、ウェビングテープを使用するチェアをデザインしていました。自然素材のリネンを100%用い、比較的資源を消費せずに作ることができるウェビングチェアは、現代の居住空間にあっても、洗練された上品さを感じさせます。

背もたれや座面のウェビングテープは、時の経過とともに徐々に緩んでいくため、使用状況に応じて張り替えることをお勧めしています。アルテック製品は耐久性に優れ、修理や張替え同様にウェビングテープを張替えることで、時代や世代を越えていつまでも使い続けることができます。

本ガイドでは、アルヴァ・アアルトが1929年にデザインした「611 チェア」のウェビングテープの素材やカラーバリエーションとあわせて、専門業者に向けた張替えの手順を説明しています。

素材について

- リネン100% (原糸:イタリア産 製造:ドイツ)
- 化学処理/防汚加工なし
- 椅子の座面に最も適した伸張性と強い耐久性
(2018年11月に品質を改良。糸の撚りを強め、制作過程で張りを試すプリストレッチ工程を追加)
- 6つのカラーバリエーション(縦糸/横糸):
 - ブラック/ブラウン
 - ナチュラル/レッド
 - ブラック/ダークブルー
 - ナチュラル/ブラック
 - ブラック/ブラック
 - ナチュラル/ホワイト
- ウェビングテープの注文ロット: 各色50メートル/1ロール
(1ロールで「611チェア」3脚分の張り替えが可能)

張替えの手順

1. カラーの選択

6つのバリエーションの中からカラーを選び、最寄りのアルテック取り扱い店舗にてウェビングテープ(50メートル単位)をご注文ください。



ブラック/ブラウン
製品コード
270 043 07



ブラック/ダークブルー
製品コード
270 043 08



ブラック/ブラック
製品コード
270 043 06



ナチュラル/レッド
製品コード
270 043 04



ナチュラル/ブラック
製品コード
270 043 05



ナチュラル/ホワイト
製品コード
270 043 03









1メートルあたりの希望小売価格(税抜): € 11 / SEK 119 / NOK 110 / CHF 13.50 / £ 10.50 / ¥ 1400

販売店、修理業者向けにサンプルハンガーもご用意しています:製品コード 764 009 03

張替えの手順

2. ウェビングテープ必要メートル数

それぞれの製品の張替えに必要なメートル数:

製品	総メートル数	背もたれ	座面
43 ラウンジチェア 	34		
45 アームチェア* 	20	10,6	9,4
406 アームチェア 	20		
617 ハイチェア* 	10,7	3,8	6,9
611 チェア 	13,2	6,2	7
612 チェア* 		6	
615 チェア* 	12,7	4,7	8
Y61 スツール* 	7,2		

*印は現在生産休止品

張替えの手順

3. 取り扱い店舗へ問い合わせ

最寄りのアルテック取り扱い店舗にお問い合わせの上、ウェビングテープをご注文ください。

取り扱い店舗検索：

<https://www.artek.fi/en/where-to-buy>



張替えの手順

4. 「611 チェア」の張替え方法

注意事項:

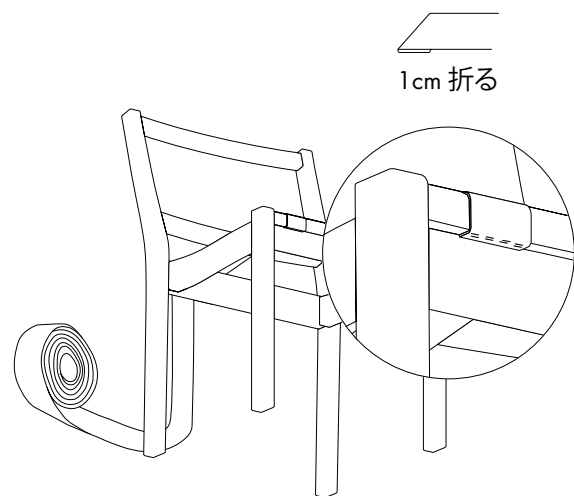
標準規格幅10mm (3/8インチ)のステンレス製タッカーをご使用ください。



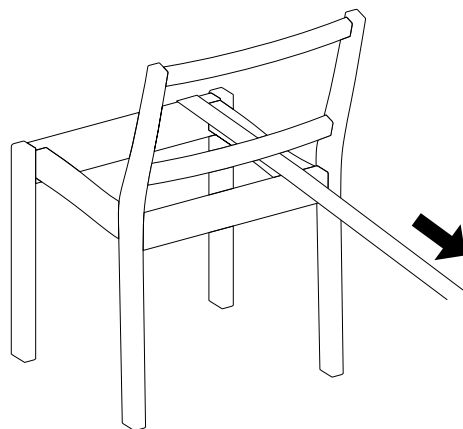
- ウェビングテープ張り替え位置の参考に、作業前のチェア全体とテープが固定されている部分の写真を撮っておくことをお勧めします。

張替えの手順

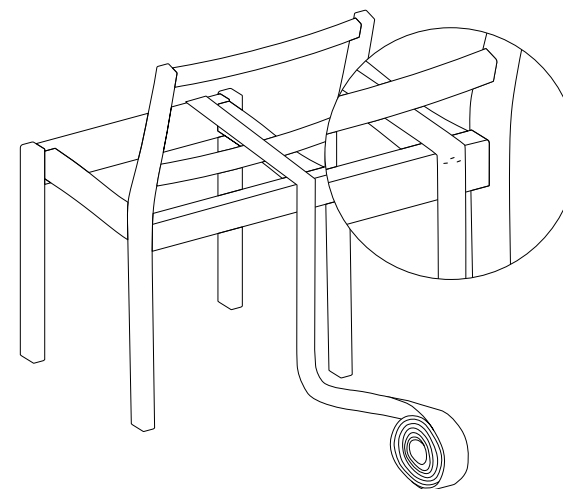
4. 「611 チェア」の張替え方法 - 座面



ウェビングテープの端を1cm折り、座面前方のフレーム裏にタッカー8本で固定します。



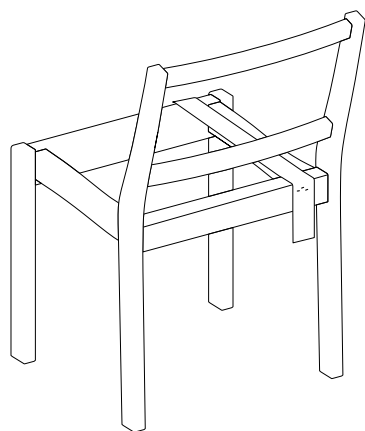
ウェビングテープのもう一方の端を、座面後方のフレームに通し、張り具合を調整する。



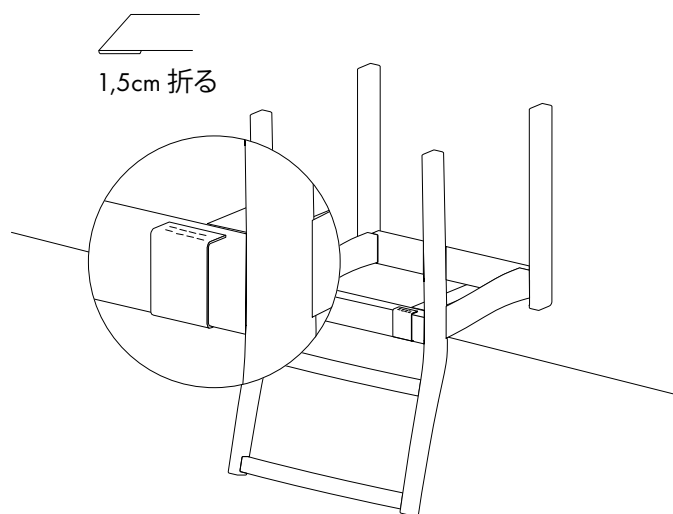
ウェビングテープを座面後方のフレーム背面に通し、タッカー数本で仮止めします。

張替えの手順

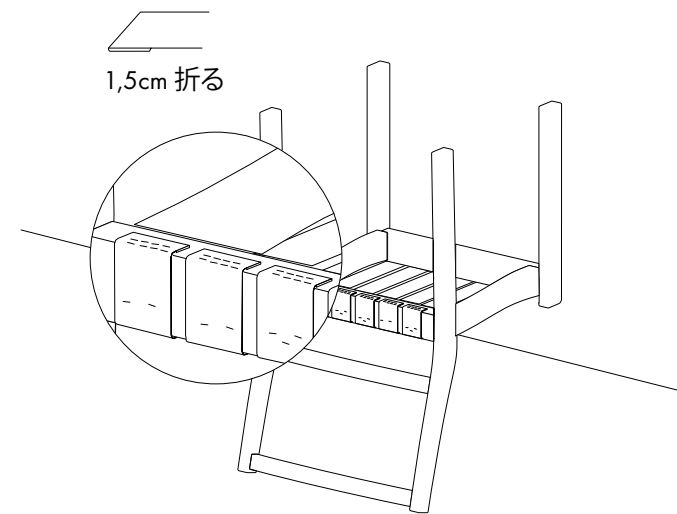
4. 「611 チェア」の張替え方法 - 座面



10cm残してウェビングテープを切ります。



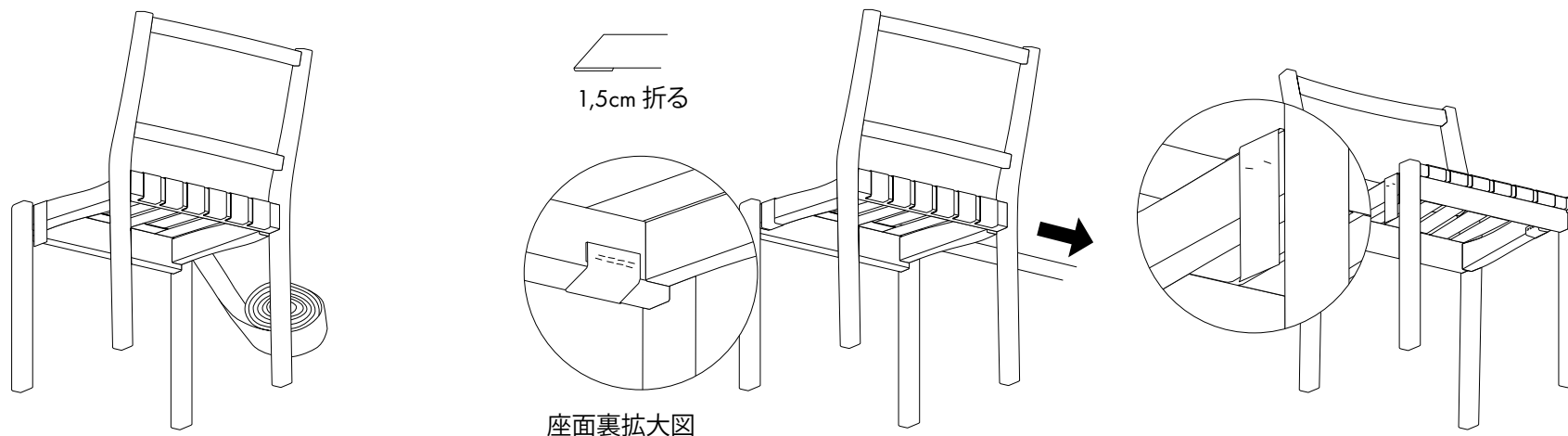
ウェビングテープの先端を約1.5cm折り、タッカー8本で座面後方のフレーム裏に固定します。仮止めのタッカーを外し、ウェビングテープ表面を滑らかに整えてください。



残り5本の縦方向のウェビングテープも、この手順を繰り返します。

張替えの手順

4. 「611 チェア」の張替え方法 - 座面



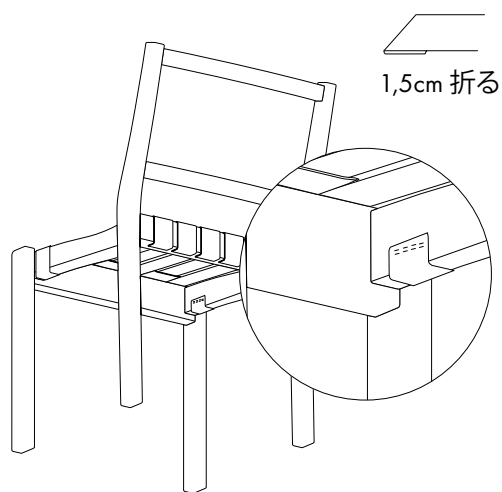
横方向のウェビングテープについて、座面の最前列の1本目とその他5本は固定する位置が異なるため、手順も多少異なる点にご注意ください。1本目のウェビングテープは、縦方向のテープに対して垂直に交差するよう編み込んでください。

ウェビングテープの先端を1.5cm折り、タッカー8本で座面前方の横フレーム内側に固定します。テープのもう一方の端を反対側から張り具合を調節して留めます。

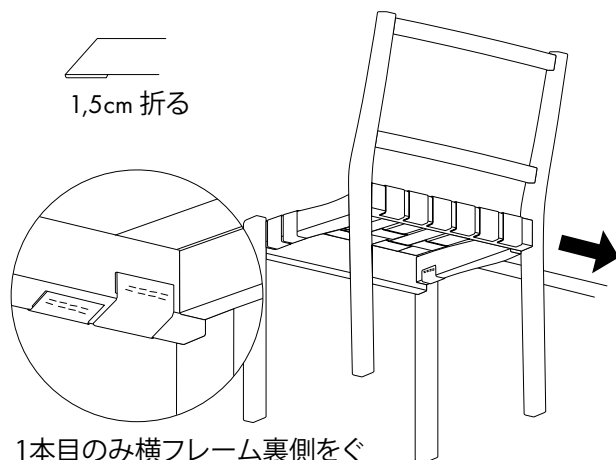
反対側のテープをタッカー2本で横フレーム外側に仮止めし、13cm残してテープを切ります。

張替えの手順

4. 「611 チェア」の張替え方法 - 座面

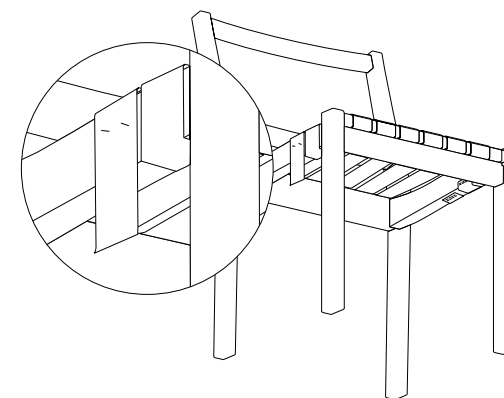


ウェビングテープの先端を約1.5cm折り、タッカー8本で座面横のフレーム裏に固定します。仮止めのタッカーを外し、ウェビングテープ表面を滑らかに整えてください。



1本目のみ横フレーム裏側をぐるっと通して内側に固定し、残り5本は裏側に固定します。

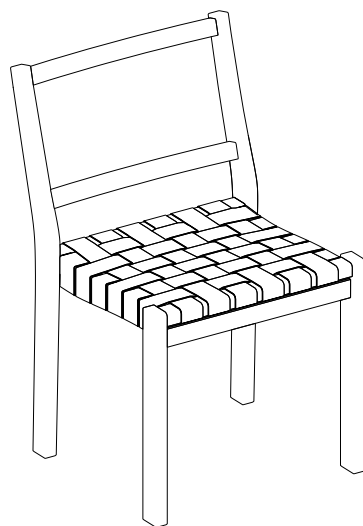
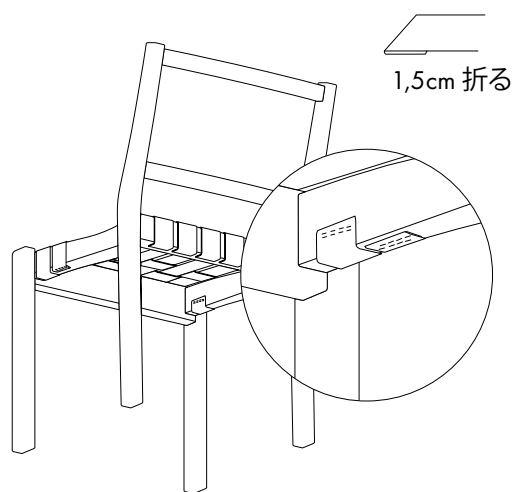
横方向の残り5本のウェビングテープも、縦方向のテープと垂直に交差するように編み込んでください。先端を1.5cm折り、タッカー8本で横フレームの裏側(内側ではないことに注意)に固定します。



ウェビングテープのもう一方の端は横フレームの上から通し、張り具合を調節します。タッカー2本で横フレームの外側に仮止めし、10cm残して切ります。

張替えの手順

4. 「611 チェア」の張替え方法 - 座面

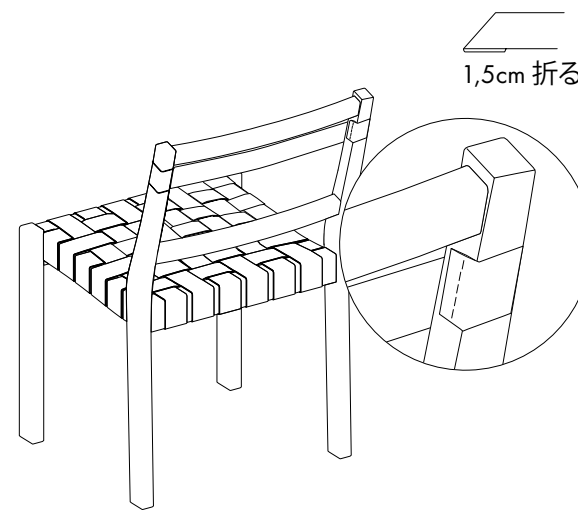
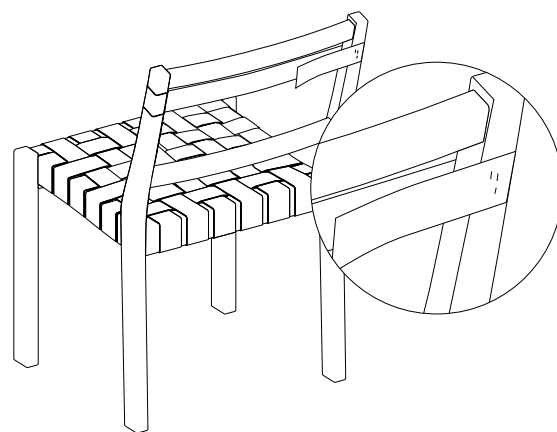
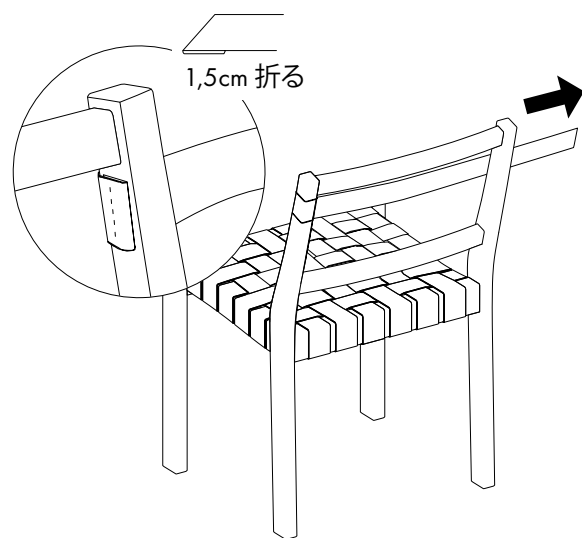


ウェビングテープの先端を約1.5cm折り、タッカー8本で座面横フレーム裏に固定します。仮止めのタッカーを外し、ウェビングテープ表面を滑らかに整えてください。

座面に対して横方向の残り4本のウェビングテープについても、この手順を繰り返します。これで座面は完成です。

張替えの手順

4. 「611 チェア」の張替え方法 - 背もたれ



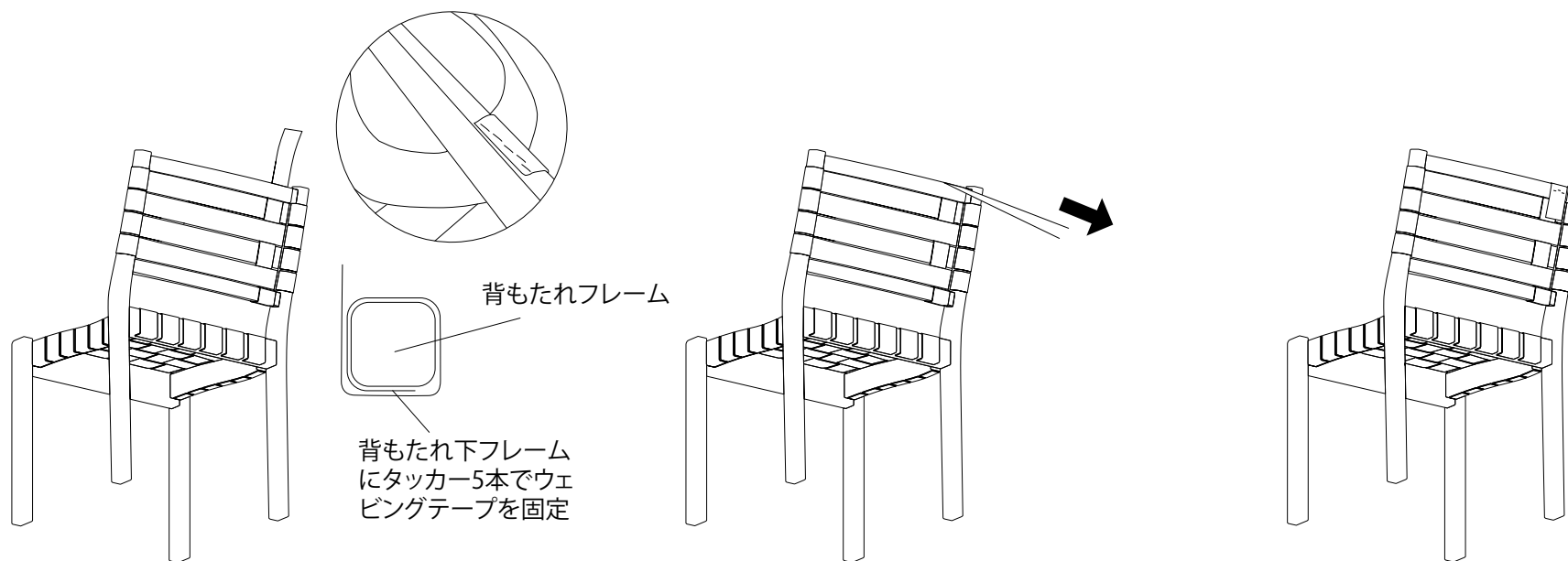
背もたれのウェビングテープは横方向から取り付けます。ウェビングテープの先端を1.5cm折り、タッカー5本で、後ろ脚から続く背もたれフレーム左の上部内側に固定します。テープのもう一方の端は背もたれ前面から右フレームに通し、張り具合を調節します。

ウェビングテープをタッカー2本で右の背もたれフレームの外側に仮止めし、7cm残してテープを切ります。(フレームに巻き付けて固定できる長さを残してください)

ウェビングテープの先端を約1.5cm折り、背もたれ右フレームにぐるっと巻き付けタッカー5本で内側に固定します。仮止めのタッカーを外し、ウェビングテープ表面を滑らかに整えてください。背もたれに対して横方向の残り3本のウェビングテープについても、この手順を繰り返します。

張替えの手順

4. 「611 チェア」の張替え方法 - 背もたれ



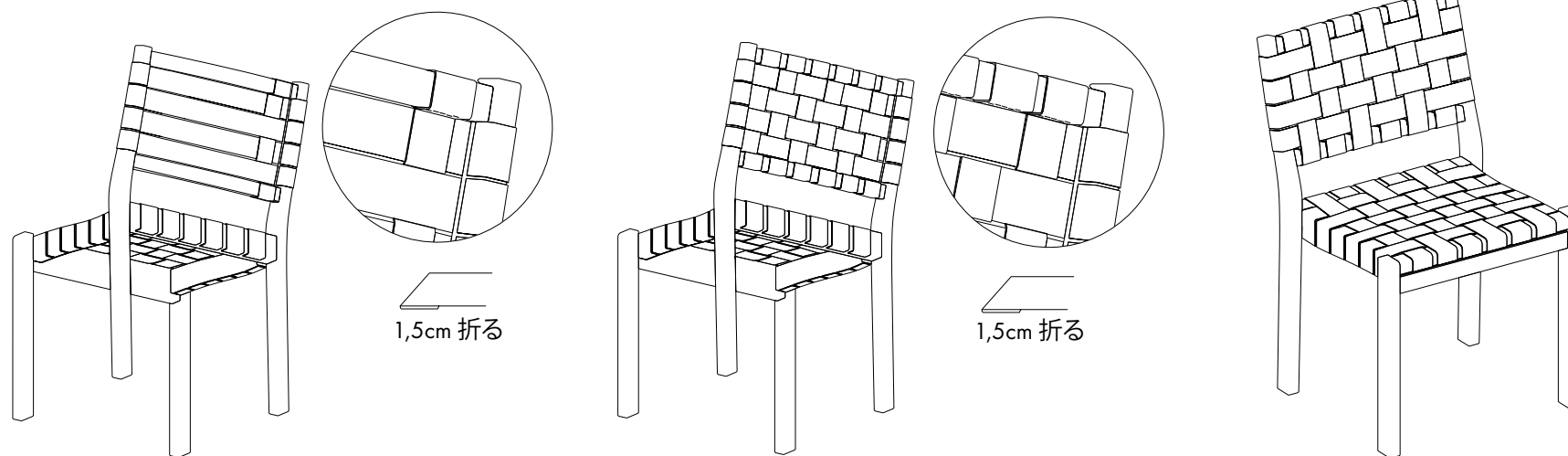
ウェビングテープの先端を、背もたれ下フレーム底面に固定します。もう一方のテープの端はフレームを1回ぐるっと巻いた後、横方向のウェビングテープと垂直に交差するように編み込んでください。

編み込んだウェビングテープの端を、背もたれ前面から上フレームへ通し、張り具合を調節して留めます。

ウェビングテープをタッカー2本でフレームの背面に仮止めし、6cm残してテープを切ります。(フレームに巻き付けて固定できる長さを残してください)

張替えの手順

4. 「611 チェア」の張替え方法 - 背もたれ



ウェビングテープの先端を約1.5cm折り、背もたれ上フレームにぐるっと巻き付けタッカー5本で内側に固定します。仮止めのタッカーを外し、ウェビングテープ表面を滑らかに整えてください。

背もたれに対して縦方向の残り5本のウェビングテープについても、この手順を繰り返します。

完成!

artek