



Uudelleen vyöttäminen

Opas Artek-huonekalusi satulavöiden
uusimiseen

artek

SISÄLLYS

- Pellavasatulavyö → Sivu 3
- Materiaalin tekniset tiedot → Sivu 4
- Uudelleen vyöttäminen:
 1. Värin valinta → Sivu 5
 2. Menekin laskeminen → Sivu 6
 3. Materiaalin tilaaminen Artekista tai Artek-jälleenmyyjältäsi → Sivu 7
 4. Vyöttämisohje 611 tuolille (verhoilijoille) → Sivu 8





PELLAVASATULAVYÖ

Perinteisen verhoilun rinnalla Alvar Aalto suosi kalusteissaan pellavasatulavyötä. Tuolin linjakkuutta korostava, 100 % luonnonmateriaalia oleva satulavyöpunonta on kevyt ja hengittävä.

Vuosien saatossa pellavavyöt voivat kulua ja menettää kimmoisuuttaan, jolloin ne on hyvä vaihtaa uusiin. Artekin tuotteet ovat suunniteltu pitkäikäisiksi ja uudelleen vyöttäminen on helppo tapa jatkaa tuolin käyttöikää useiksi vuosiksi eteenpäin.

Tähän oppaaseen on koottu uudelleen vyöttämisen muistilista ja ammattiverhoilijan avuksi tuotetut ohjeet Aallon 611 tuolin vyöttämisestä.

MATERIAALIN TEKNISET TIEDOT

- 100% pellava,
kudottu Saksassa italialaisesta langasta
- Ei kemiallista käsittelyä/ei likaahylkivää käsittelyä
- Marraskuusta 2018 alkaen uusi laatu, joka säilyttää paremmin kimmoisuutensa voimakkaasti kierretyn langan ja esivenytyksen johdosta
- Kuusi vakioväriä (loimi/kude):
 - Musta/Ruskea
 - Luonnonvärinen/Punainen
 - Musta/Sininen
 - Luonnonvärinen/Musta
 - Musta/Musta
 - Luonnonvärinen/Valkoinen
- Yhdessä rullassa on 50 metriä pellavasatulavyötä, joka riittää kolmen 611 tuolin vyöttämiseen

UUELLEEN VYÖTTÄMINEN

1. Värin valinta



Musta / Ruskea
892017



Musta / Sininen
892018



Musta / Musta
892016



Luonnonvärinen /
Punainen
892014



Luonnonvärinen /
Musta
892015






Luonnonvärinen /
Valkoinen
892013

Normaalihinta (sis. alv 24%) 14€/m

UUDELLEEN VYÖTTÄMINEN

2. Menekin laskeminen

Alla olevat menekit metreissä /malli:

Malli	Yhteensä	Selkänoja	Istuin
Lepotuoli 43 	34		
Nojatuoli 45* 	20	10,6	9,4
Nojatuoli 406 	20		
Baarituoli 617* 	10,7	3,8	6,9
Tuoli 611 	13,2	6,2	7
Tuoli 612* 		6	
Tuoli 615* 	12,7	4,7	8
Jakkara Y61* 	7,2		

*Tämä tuote ei enää ole tuotannossa.

UUDELLEEN VYÖTTÄMINEN

3. Materiaalin tilaaminen Artekista tai Artek-jälleenmyyjältäsi

Lähimmän jälleenmyyjäsi löydät täältä:
<https://www.artek.fi/fi/where-to-buy>



UUDELLEEN VYÖTTÄMINEN

4. Vyöttämisohje 611 tuolille (verhoilijoille)

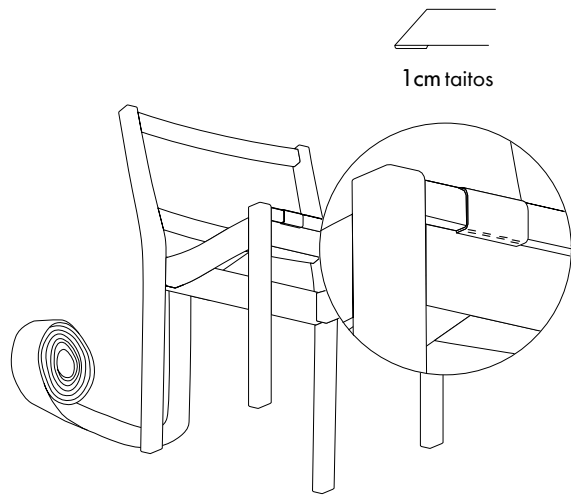
- Suosittelemme käyttämään tavallisia, ruostumattomasta teräksestä valmistettuja 10 mm niittejä.



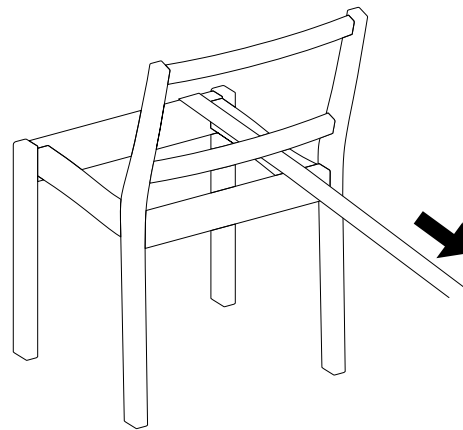
- Ennen kuin irroitat vanhat satulavyöt tuolista, suosittelemme ottamaan kuvat koko tuolista sekä niistä kohdista, joissa vyö on kiinnitetty puuhun. Kuvien ja vöiden alla puussa olevien vaaleampien kohtien avulla saat sovitettua uudet vyöt oikeille kohdilleen.

UUDELLEEN VYÖTTÄMINEN

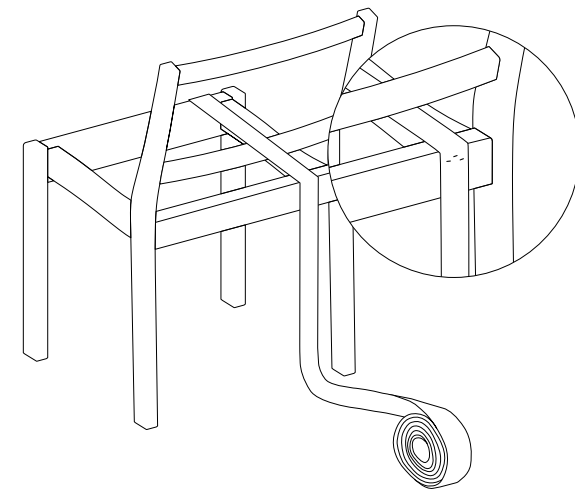
4. Vyöttämisohje 611 tuolille (verhoilijoille) – Istuin



Tee satulavyön päähän 1 cm taitos ja kiinnitä se istuimen ylemmän etusarjan alapuolelle kahdeksalla nitillä.



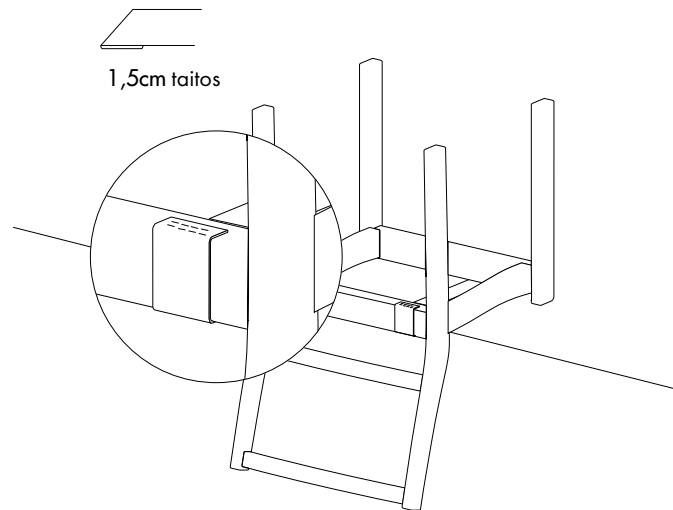
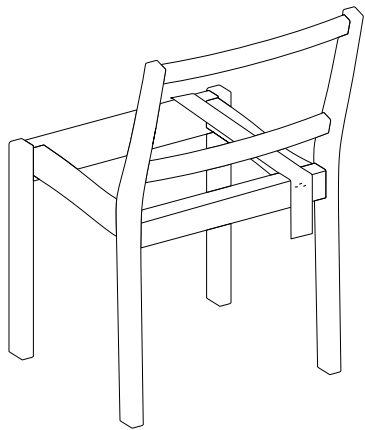
Vie satulavyö istuimen takasarjan yli ja kiristä se kiristustyökalun avulla.



Kiinnitä satulavyö väliaikaisesti takasarjan takapuolelle muutamalla nitillä.

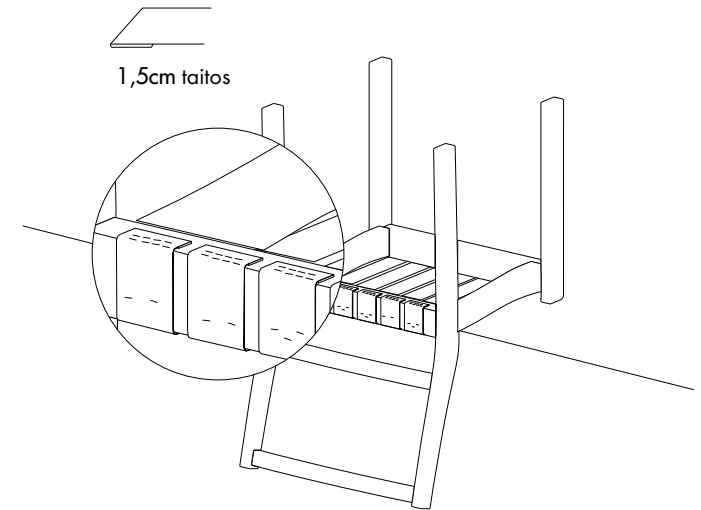
UUDELLEEN VYÖTTÄMINEN

4. Vyöttämisohje 611 tuolille (verhoilijoille) – Istuin



Leikkaa satulavyö 10 cm päästä takasarjan yläreunasta.

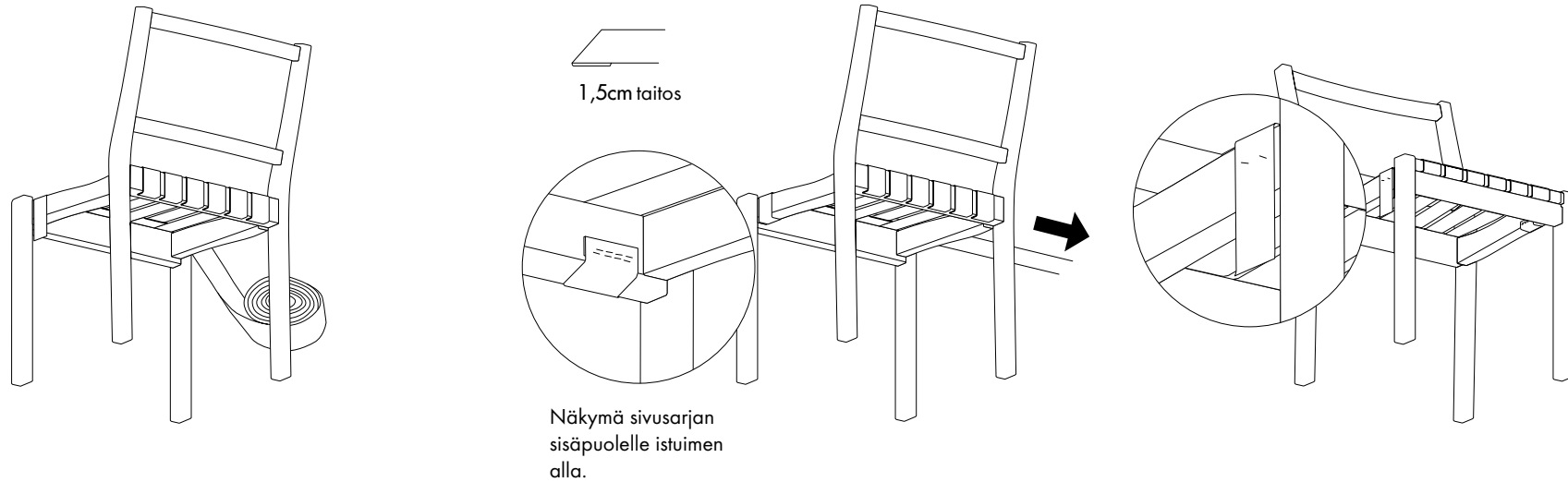
Tee satulavyön päähän noin 1,5 cm taitos ja kiinnitä se istuimen takasarjan alapuolelle kahdeksalla niitillä. Poista väliaikaiset niitit ja silota satulavyön pinta.



Toista sama vielä viidellä jäljellä olevalla samansuuntaisella vyöllä.

UUDELLEEN VYÖTTÄMINEN

4. Vyöttämisohje 611 tuolille (verhoilijoille) – Istuin



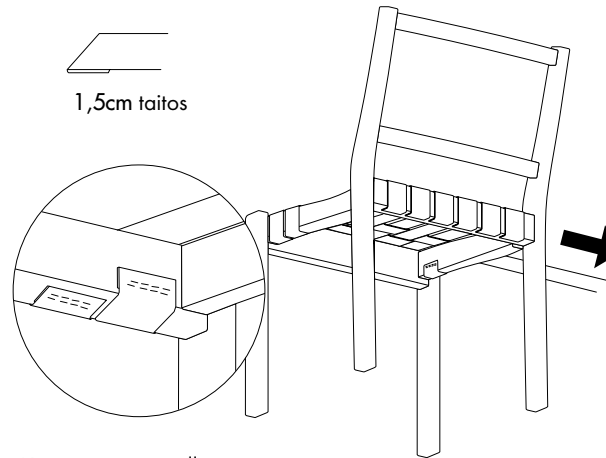
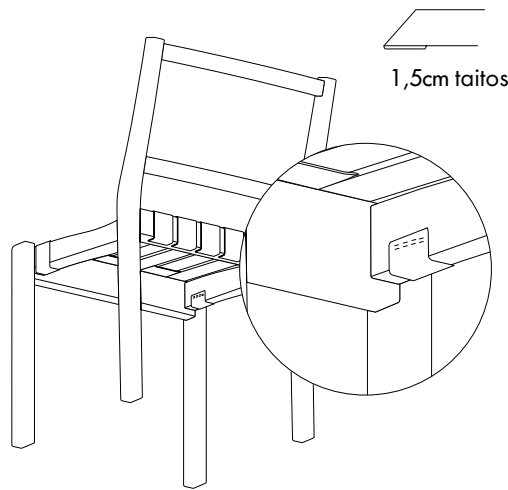
Huom! Tässä suunnassa ensimmäinen satulavyö kiinnitetään eri kohtaan sivusarjaa kuin muut viisi vyötä. Puno ensimmäinen satulavyö kohtisuoraan jo kiinnitettyjen voiden lomaan.

Tee vyön päähän noin 1,5 cm taitos ja kiinnitä se istuimen sivusarjan sisäpuolelle kahdeksalla niitillä. Kiristä satulavyö istuimen vastakkaisella puolella kiristystyökälulla.

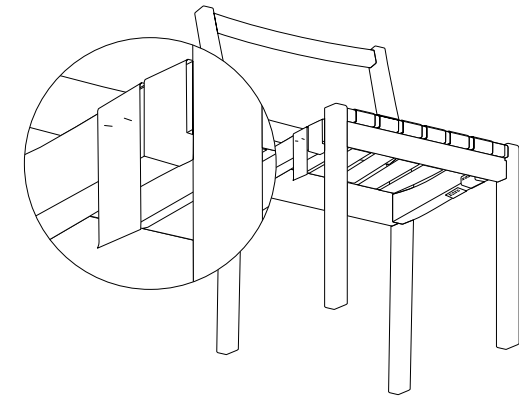
Kiinnitä satulavyö väliaikaisesti sivusarjan ulkoreunaan muutamalla niitillä. Leikkaa satulavyö 13 cm päästä sivusarjan yläreunasta.

UDELLEEN VYÖTTÄMINEN

4. Vyöttämishoje 611 tuolille (verhoilijoille) – Istuin



Kiinnitä istuimen alle,
sivusarjan alapuolelle.



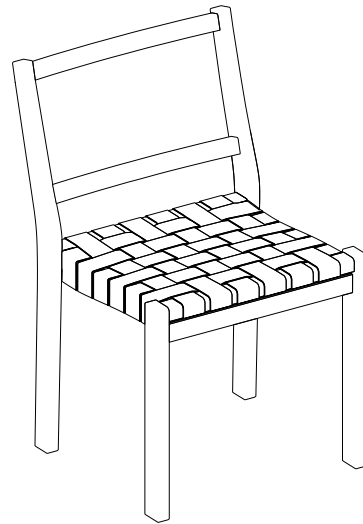
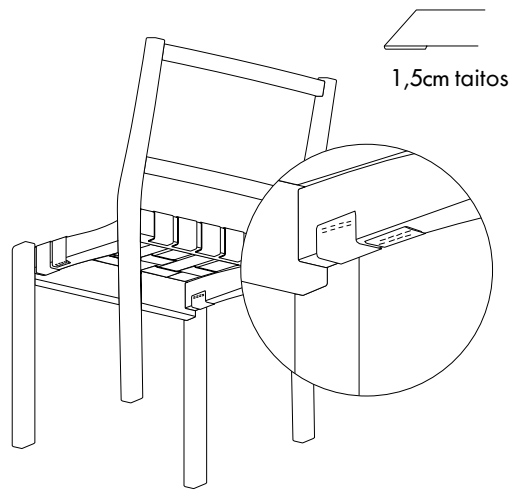
Tee satulavyön päähän 1,5 cm taitos ja kiinnitä se istuimen alle sivusarjan sisäpuolelle kahdeksalla niitillä. Poista väliaikaiset niitit ja silota satulavyön pinta.

Puno jäljellä olevat samansuuntaiset viisi vyötä kohtisuoraan jo kiinnittyjen võiden lomaan. Tee vyön päähän 1,5 cm taitos ja kiinnitä se sivusarjan alapuolelle kahdeksalla niitillä.

Kiristä satulavyö istuimen yli kiristystyökalan avulla ja kiinnitä se väliaikaisesti muutamalla niitillä sivusarjan ulkosyrjään. Leikkaa vyö 10 cm päästä sivusarjan yläreunasta.

UUDELLEEN VYÖTTÄMINEN

4. Vyöttämisohje 611 tuolille (verhoilijoille) – Istuin

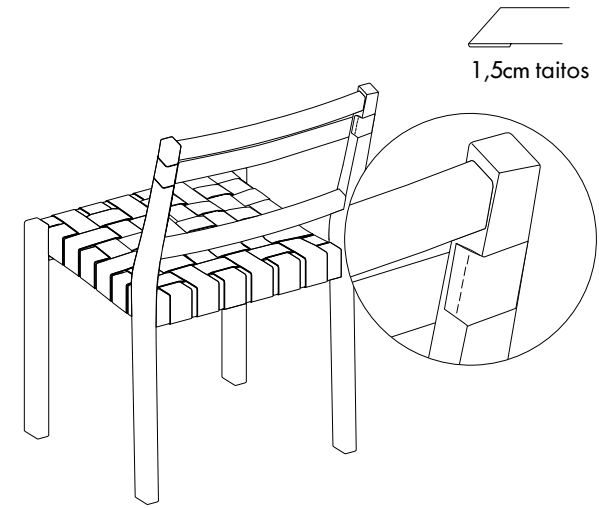
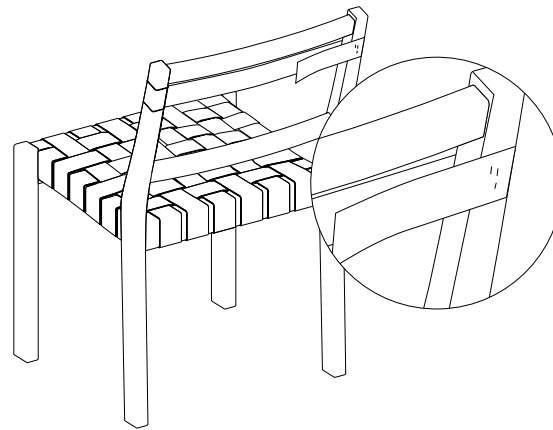
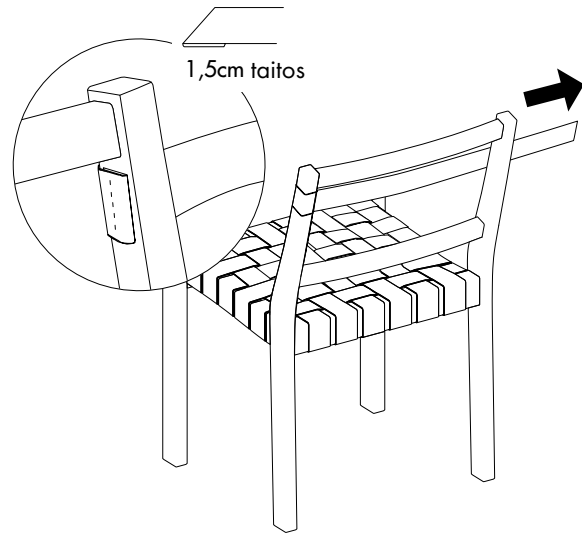


Tee satulavyön päähän noin 1,5 cm taitos ja kiinnitä se istuimen alle sivusarjan alapuolelle kahdeksalla niitillä. Poista väliaikaiset niitit ja silota satulavyön pinta.

Toista sama vielä neljällä jäljellä olevalla samansuuntaisella vyöllä. Tuolin istuin on nyt valmis.

UUDELLEEN VYÖTTÄMINEN

4. Vyöttämishoje 611 tuolille (verhoilijoille) – Selkänoja



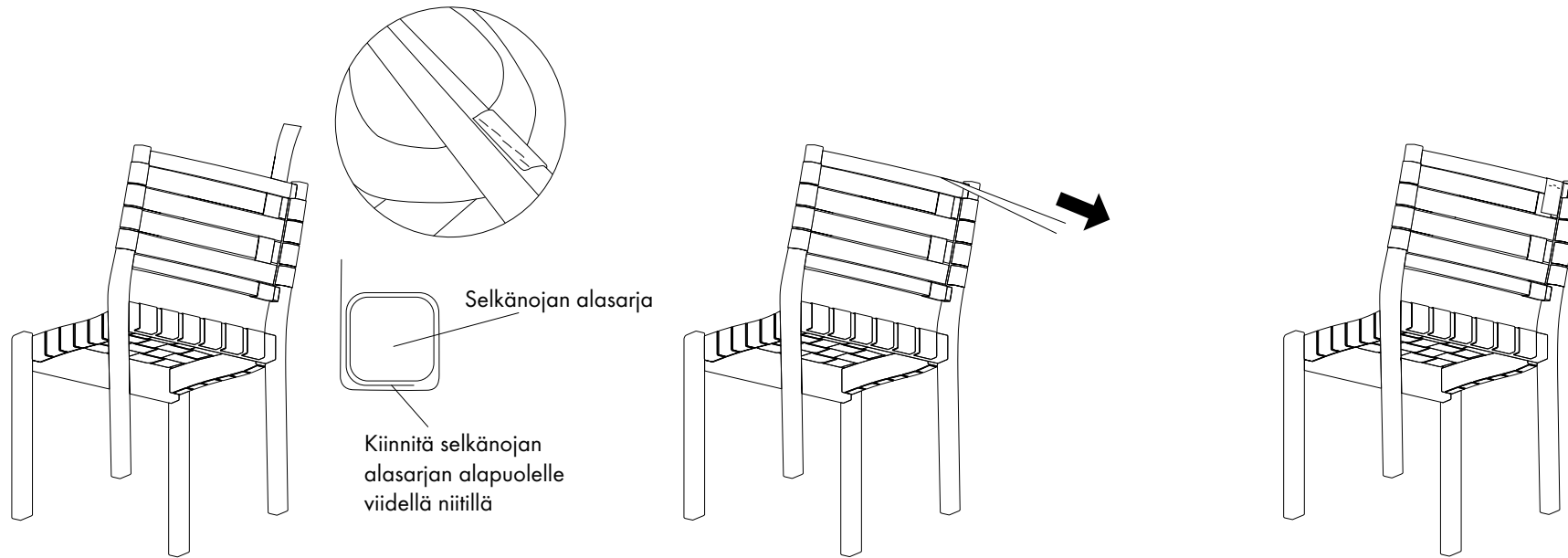
Tee selkänojan vaakasuuntaisiin satulavyöihin 1,5cm taitos. Kiinnitä se takajalan sisäpuolelle viidellä niitillä. Kiristä vyö selkänojan yli vastakkaiselle puolelle kiristystyökalan avulla.

Kiinnitä satulavyö väliaikaisesti muutamalla niitillä takajalan takasyrjään. Leikkaa 7 cm päästä takajalan takasyrjästä (varmistu, että sinulle jää riittävästi vyötä niiteillä kiinnittämiseen).

Tee satulavyön päähän noin 1,5 cm taitos ja kiinnitä se takajalan sisäpuolelle viidellä niitillä. Poista väliaikaiset niitit ja silota satulavyön pinta. Toista tämä jäljellä olevilla kolmella samansuuntaisella vyöllä.

UDELLEEN VYÖTTÄMINEN

4. Vyöttämisohje 611 tuolille (verhoilijoille) – Selkänoja



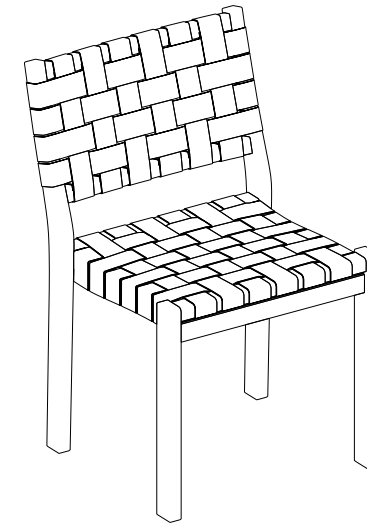
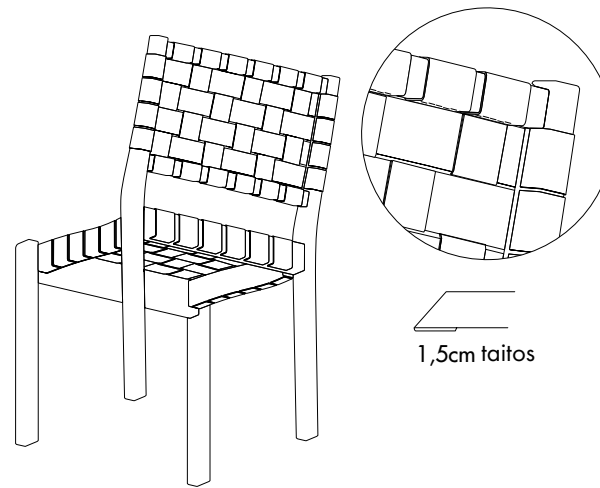
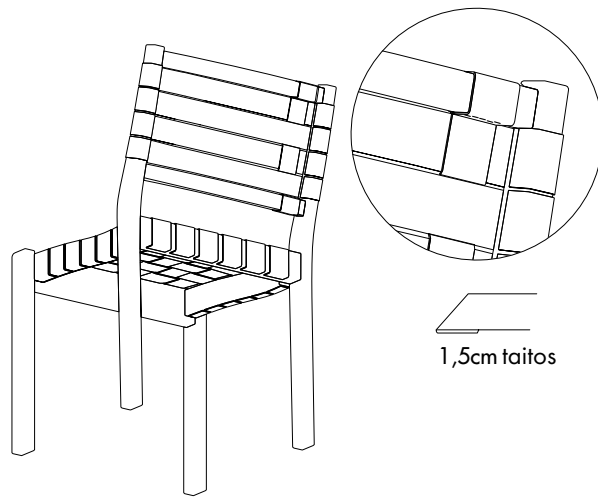
Kiinnitä satulavyö selkänojan alasarjan alapuolelle viidellä niitillä. Kiedo satulavyö alasarjan ympärille ja puno se selkänojan yli kohtisuoraan jo kiinnitettyjen voiden lomaan.

Kiristä satulavyö selkänojan yläsarjan yli kiristystyökalan avulla.

Kiinnitä satulavyö väliaikaisesti yläsarjan takapuolelle muuttamalla niitillä. Leikkaa vyö 6 cm päästä yläsarjan yläreunasta (varmista, että sinulle jää riittävästi materiaalia niiteillä kiinnittämiseen):

UUDELLEEN VYÖTTÄMINEN

4. Vyöttämishoje 611 tuolille (verhoilijoille) – Selkänoja



Tee satulavyön päähän noin 1,5 cm taitos ja kiinnitä se selkänojan yläsarjan alapuolelle viidellä niitillä. Poista väliaikaiset niitit ja silota satulavyön pinta.

Toista sama vielä jäljellä olevilla viidellä samansuuntaisella vyöllä.

Valmista!

artek